
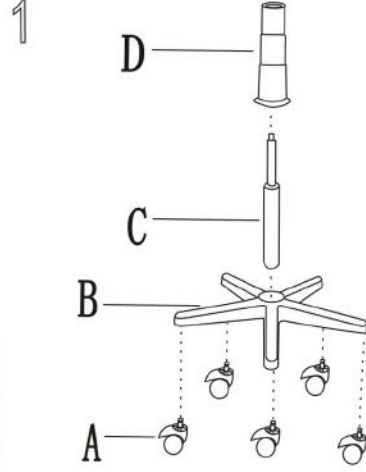
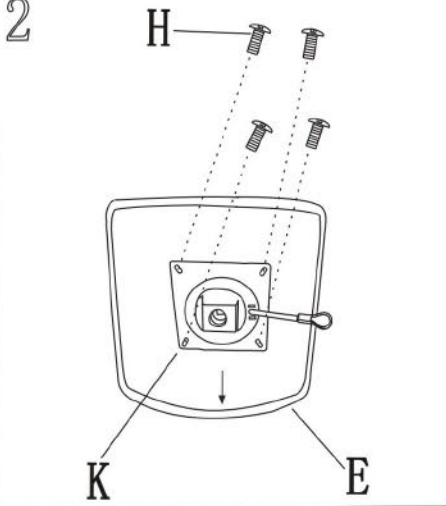

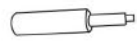
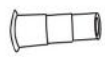
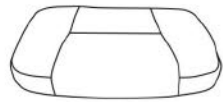
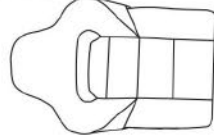
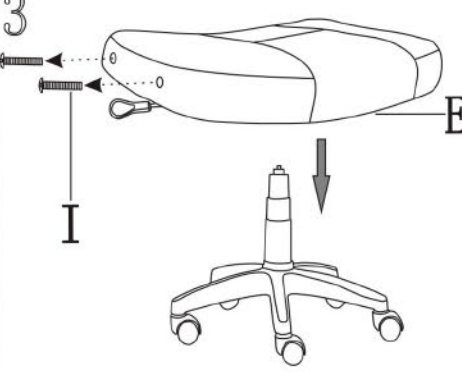
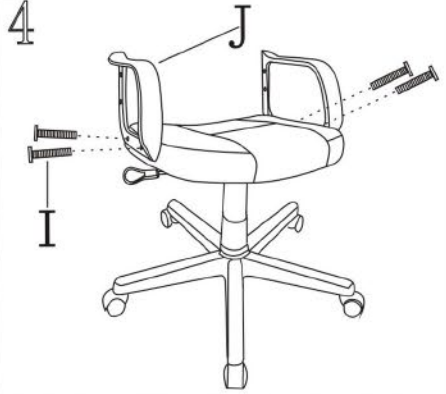

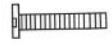
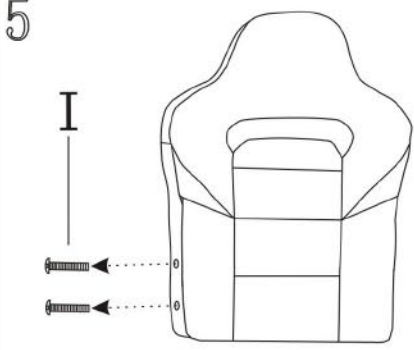
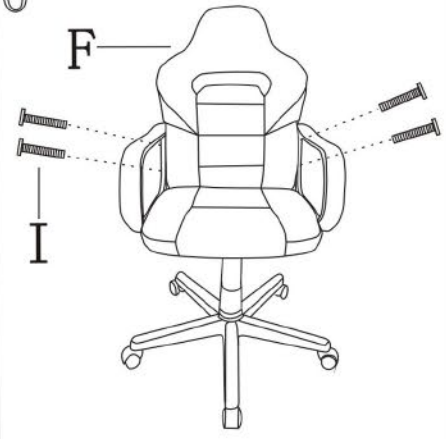

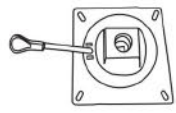


Instrucciones de Montaje • Assemble Instructions • Instruções de Montagem

A		5 UN	<p>1</p> 	<p>2</p> 
B		1 UN		
C		1 UN		
D		1 UN		
E		1 UN		
F		1 UN	<p>3</p>  <p>ATENCIÓN TORNILLOS DE AMARRE BRAZOS PRE-FIJADOS EN ASIENTO. ATTENTION SCREWS TO ASSEMBLE ARMREST PRE-FIXED IN SEAT.</p>	<p>4</p>  <p>ATENCIÓN TORNILLOS DE AMARRE BRAZOS PRE-FIJADOS EN ASIENTO. ATTENTION SCREWS TO ASSEMBLE ARMREST PRE-FIXED IN SEAT.</p>
H	 6X16mm	4 UN		
I	Nota: montados en "E" y "F" Has been installed in "E" and "F"  6X30mm		<p>5</p>  <p>ATENCIÓN TORNILLOS DE AMARRE BRAZOS PRE-FIJADOS EN RESPALDO. ATTENTION SCREWS TO ASSEMBLE ARMREST PRE-FIXED IN BACK.</p>	<p>6</p> 
J		2 UN		
K		1 UN		

Photos and information contained in this instruction are furnished for informational use only, and are subject to change at any time without notice, and should not be construed as a commitment by us. We assume no responsibility or liability for any errors or inaccuracies that may appear in this instruction, including the products and photos described in it. Las fotos y la información contenida en esta instrucción se equipan para el uso informativo solamente, y están conforme a cambio en cualquier momento sin el aviso y no se deben interpretar como compromiso por nosotros. Nosotros no asumimos ninguna responsabilidad por ningunos errores o inexactitudes que puedan aparecer en esta instrucción, incluyendo los productos y las fotos descritos en ella.