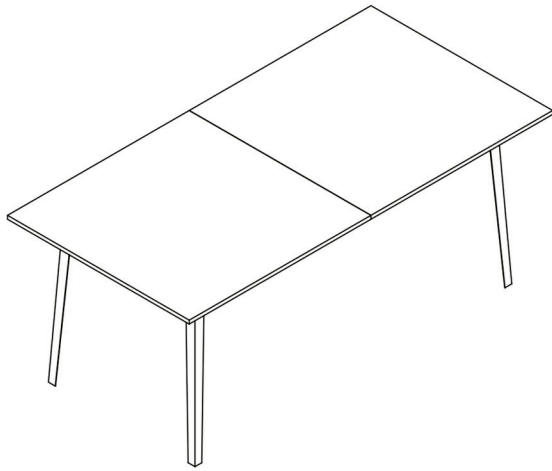
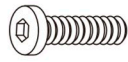


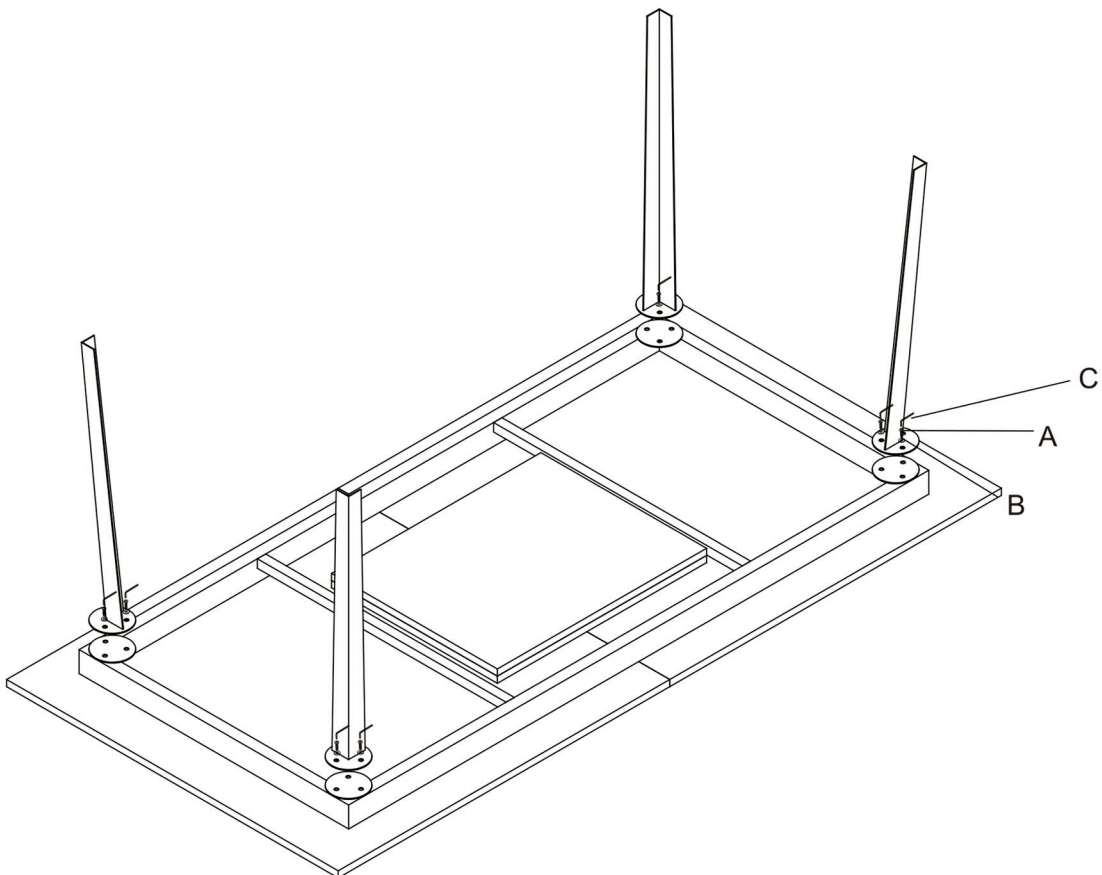


Instrucciones de Montaje • Assemble Instructions • Instrutions de Montange



REF.:3002230020015
DINING TABLE EXTENDABLE BRANCH 140 - 180 x 90 CM

A*12	B*12	C*1
		



Photos and information contained in this instruction are furnished for informational use only, and are subject to change at any time without notice, and should not be construed as a commitment by us. We assume no responsibility or liability for any errors or inaccuracies that may appear in this instruction, including the products and photos described in it. Las fotos y la información contenida en esta instrucción se equipan para el uso informativo solamente, y están conforme a cambio en cualquier momento sin el aviso y no se deben interpretar como compromiso por nosotros. Nosotros no asumimos ninguna responsabilidad por ningunos errores o inexactitudes que puedan aparecer en esta instrucción, incluyendo los productos y las fotos descritos en ella.