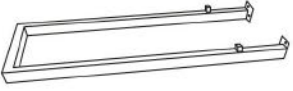
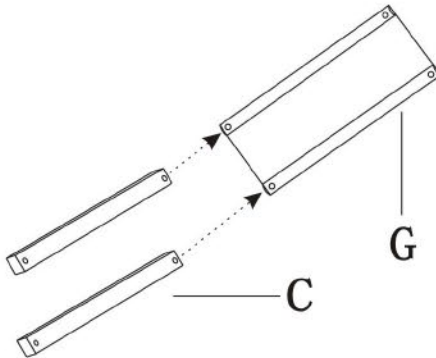
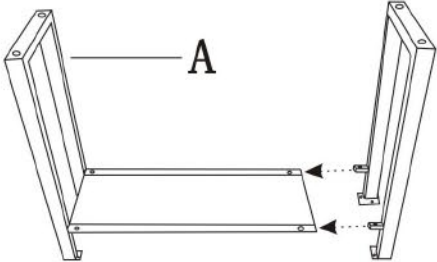

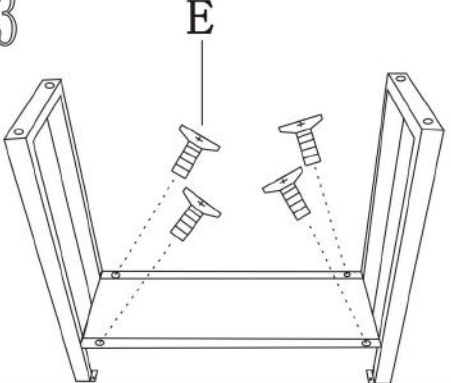
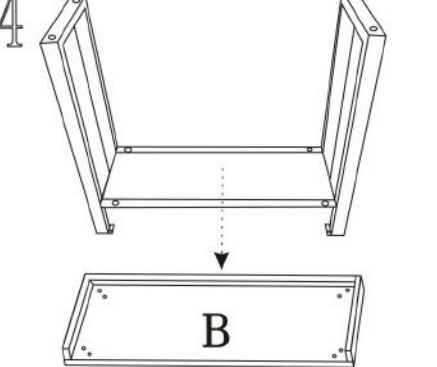
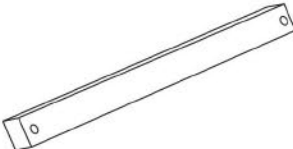
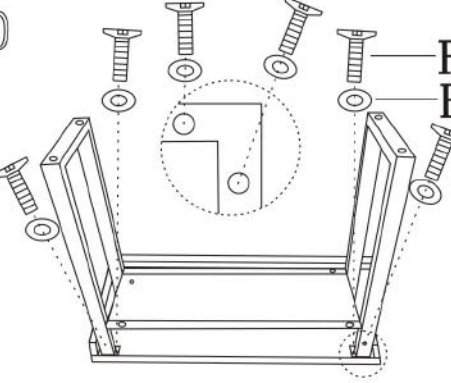
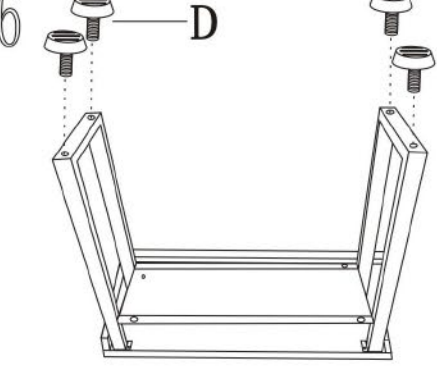

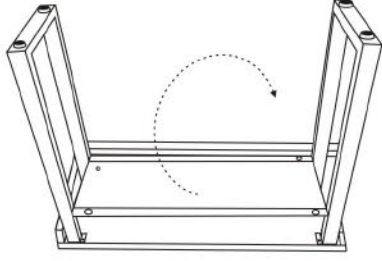
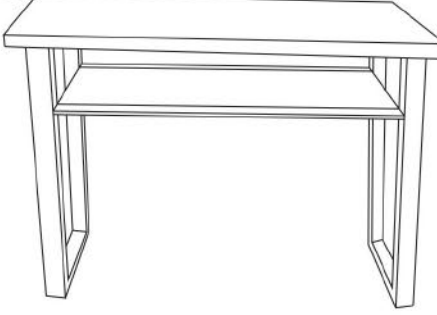
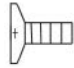
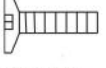
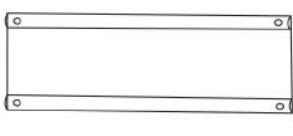



# Instrucciones de Montaje • Assemble Instructions • Instrutions de Montange

A		2 UN	1 	2 
B		1 UN	3 	4 
C		2 UN	5 	6 
D		4 UN	7 	8 
E	 6×14mm	4 UN		
F	 6×20mm	8 UN		
G		1 UN		
H	 6×16mm Standby backup rings	8 UN		

Photos and information contained in this instruction are furnished for informational use only, and are subject to change at any time without notice, and should not be construed as a commitment by us. We assume no responsibility or liability for any errors or inaccuracies that may appear in this instruction, including the products and photos described in it. Las fotos y la información contenida en esta instrucción se equipan para el uso informativo solamente, y están conforme a cambio en cualquier momento sin el aviso y no se deben interpretar como compromiso por nosotros. Nosotros no asumimos ninguna responsabilidad por ningunos errores o inexactitudes que puedan aparecer en esta instrucción, incluyendo los productos y las fotos descritos en ella.