
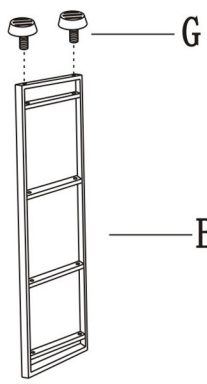
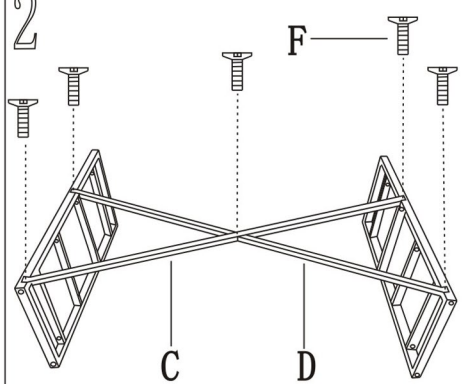
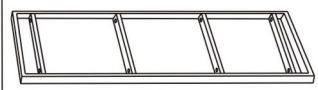

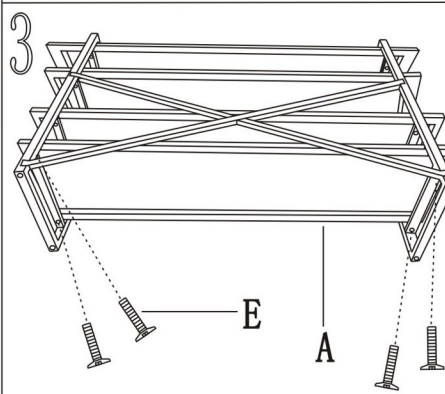
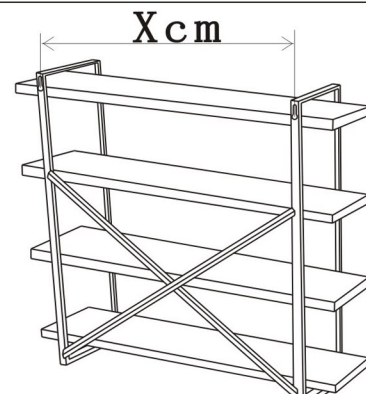

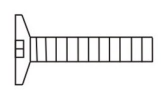
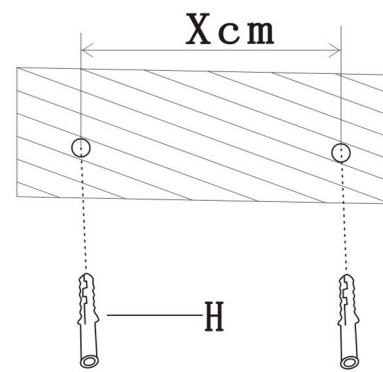
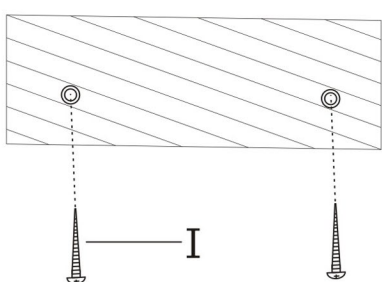
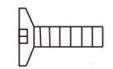

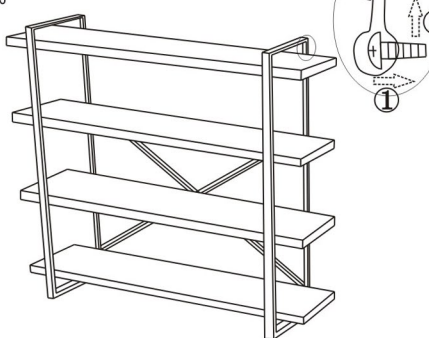
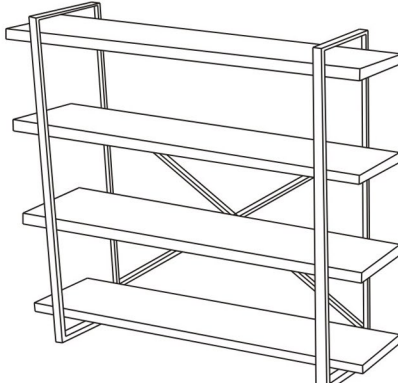
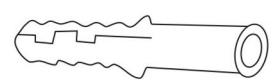
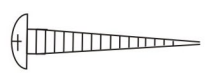


# Instrucciones de Montaje • Assemble Instructions • Instrutions de Montange

<b>A</b>		4 UN	1 	2 
<b>B</b>		2 UN		
<b>C</b>		1 UN	3 	4 
<b>D</b>		1 UN		
<b>E</b>	 <b>8 × 35mm</b>	16 UN	5 	6 LA DISTANCIA ENTRE LOS DOS COLGANTES PARA FIJAR EN LA PARED TIENEN QUE SER IGUAL COMO LA DISTANCIA ENTRE LOS DOS FIJADOS ENCIMA DEL CABECERO. 
<b>F</b>	 <b>6 × 15mm</b>	5 UN		
<b>G</b>		4 UN	7 	8 
<b>H</b>		2 UN		
<b>I</b>	 <b>5 × 35mm</b>	2 UN		

Photos and information contained in this instruction are furnished for informational use only, and are subject to change at any time without notice, and should not be construed as a commitment by us. We assume no responsibility or liability for any errors or inaccuracies that may appear in this instruction, including the products and photos described in it. Las fotos y la información contenida en esta instrucción se equipan para el uso informativo solamente, y están conforme a cambio en cualquier momento sin el aviso y no se deben interpretar como compromiso por nosotros. Nosotros no asumimos ninguna responsabilidad por ningunos errores o inexactitudes que puedan aparecer en esta instrucción, incluyendo los productos y las fotos descritos en ella.