

USO Y MANTENIMIENTO:

- No utilice esta mesa como escalera o soporte elevado. No suba en ella de pies.
- Mesa comedor de uso doméstico, no apto para hospitales, para uso público o para colectividades de uso severo.
- No use esta mesa si no ha montado todas sus partes del modo que indica su manual, y asegúrese que estas, se encuentran ancladas correctamente.
- Cada 3 meses de uso, revise los tornillos y reapriete si fuera necesario.
- Si alguna pieza de esta mesa falta, está rota, deteriorada o es errónea, no use el producto hasta que le entreguen las piezas autorizadas por la fábrica.
- No sitúe esta mesa cerca de fuentes de calor directo, objetos en llamas o elementos incandescentes.
- Retire los restos de sudor o productos químicos con un trapo húmedo a ser posible después de cada uso, además de realizar una limpieza general de forma periódica.
- En caso de no seguir estas indicaciones en alguno de sus puntos el producto pierde su garantía y puede resultar gravemente dañado.

COMPOSICIÓN:

TAPA: Madera de roble.

PATAS: Metálicas pintadas.

EMSAMBLAJE: Montaje en kit mediante pernos de unión.

GARANTÍAS:

- Para todos los productos se aplicará si la hubiera, la garantía del fabricante o importador según normativa vigente. No será concepto de garantía cuando el defecto provenga de una mala manipulación, mala instalación o apto vandálico.
- En particular los productos quedarán excluidos de garantía por los siguientes motivos:
- Si una vez entregados al cliente sufren deterioros provocados por hechos externos, accidentes o incumplimiento de las instrucciones de uso.
 - Si resulta dañada por una instalación incorrecta de accesorios o uso indebido de estos por parte del cliente.
 - Si se produce una avería debido a un componente no suministrado por el fabricante.
 - No constarán dentro de la garantía productos no suministrados por el fabricante que se añadan a otros suministrados.
 - Las tapicerías no están garantizadas por desgarros, cortes, desgastes o roces propios del uso y envejecimiento del artículo. Dentro del período de garantía del producto se garantiza la estructura y fin del mueble suministrado, no que se mantenga inalterable por el efecto del uso.
 - Los productos son suministrados bajo criterio de uso doméstico. No para uso público.

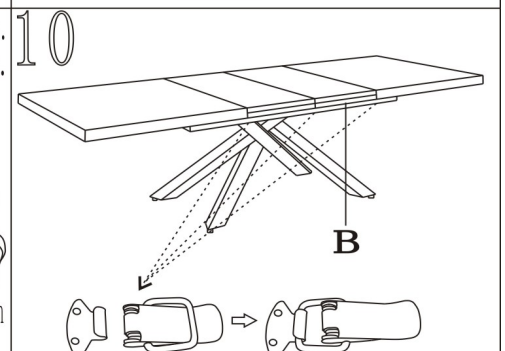
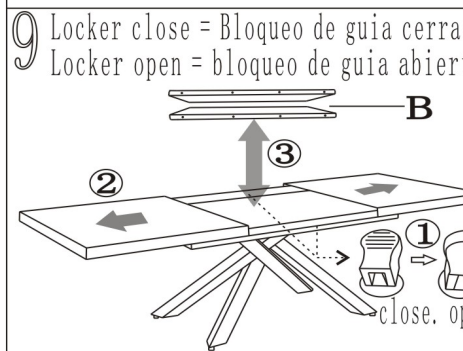
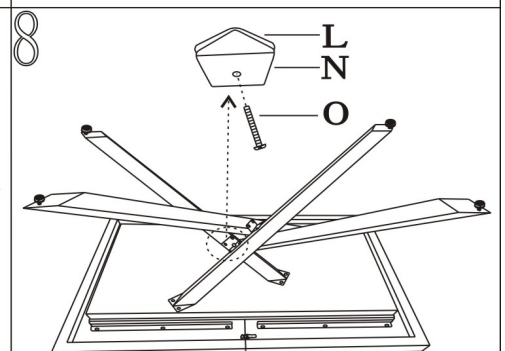
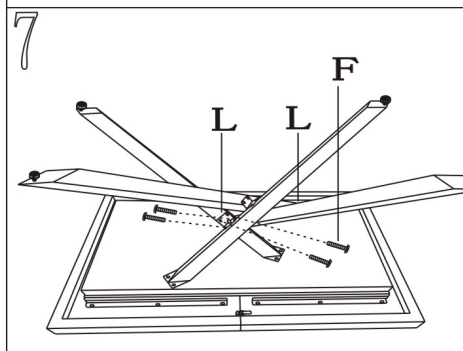
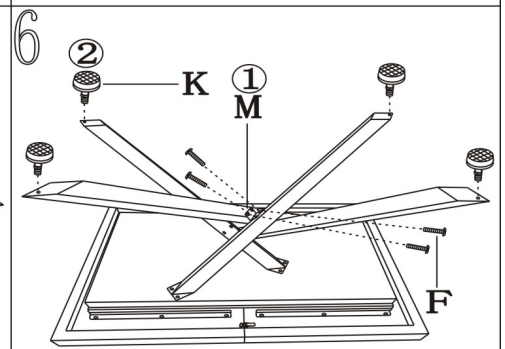
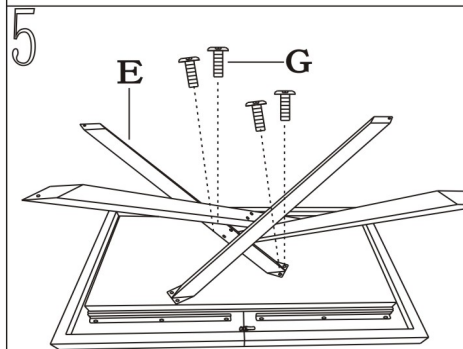
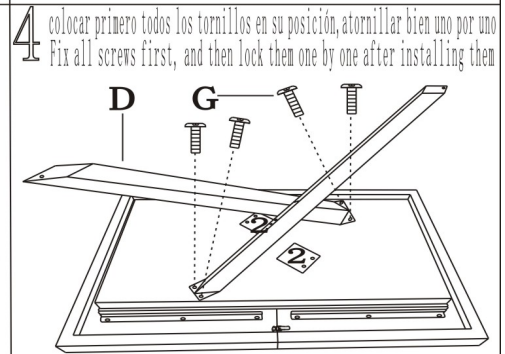
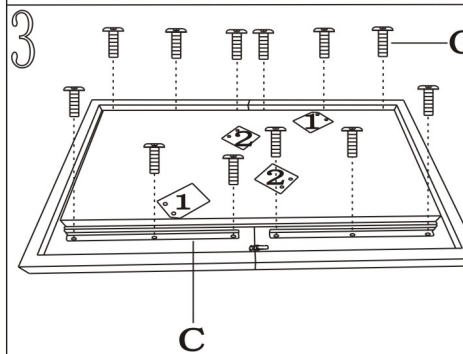
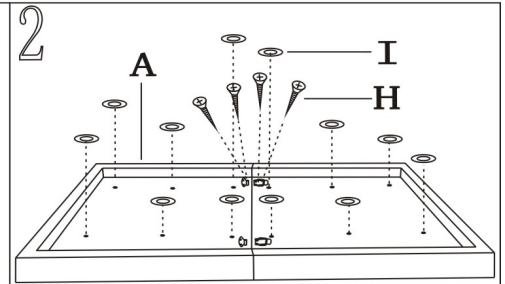
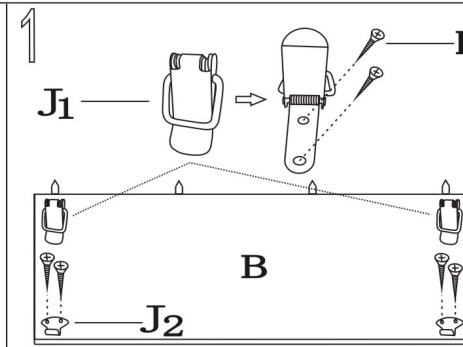


- 1 Patas metálicas.
- 2 Tapa madera roble.

Instrucciones de Montaje • Assemble Instructions • Instruções de Montange

REF.060235

A		1 UN
B		2 UN
C		1 UN
D		2 UN
E		2 UN
F		12 UN
G		20 UN
H		24 UN
I		12 UN
J		6 UN
K		4 UN
L		2 UN
M		1 UN
N		2 UN
O		2 UN
P		1 UN



Photos and information contained in this instruction are furnished for informational use only, and are subject to change at any time without notice, and should not be construed as a commitment by us. We assume no responsibility or liability for any errors or inaccuracies that may appear in this instruction, including the products and photos described in it. Las fotos y la información contenida en esta instrucción se equipan para el uso informativo solamente, y están conforme a cambio en cualquier momento sin el aviso y no se deben interpretar como compromiso por nosotros. Nosotros no asumimos ninguna responsabilidad por ningunos errores o inexactitudes que puedan aparecer en esta instrucción, incluyendo los productos y las fotos descritos en ella.